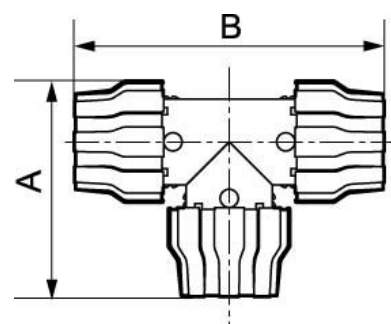


80 mm-es alumínium T-idom

9PPSTE80



Product details

| | |
|------------------------|----------------------------|
| EAN | 8712418395266 |
| Gyártó | Airpress Polska Sp. z o.o. |
| Súly nettó (kg) | 2,534 kg |
| Hossz (mm) | 255 mm (2,55 dm) |
| Szélesség (mm) | 176 mm (1,76 dm) |
| Átmérő (mm) | 80 |
| Cikkszám | 9PPSTE80 |
| Szerkezet (anyag) | alumínium |
| Maximális nyomás (bar) | 13 at 40°C |

Leírás

80 mm-es alumínium T-idom

Típusú T idom alumíniumból 80 mm átmérőjű csövekhez, a sűrített levegő telepítéséhez tervezték.

Felhasználva tartós alumíniumot, garantálja a stabil és légmentes elágazást, miközben magas korrózióállóságot biztosít.

Ideális elem a csővezeték rendszerek bővítéséhez, lehetővé teszi három szakasz egyszerű csatlakoztatását, és biztosítja a zavartalan levegőáramlást.

Előnyök

Alumínium konstrukció – könnyű és tartós

80 mm-es csövekhez készült – a sűrített levegős rendszerek standard átmérője

Könnyű felszerelés és stabil három szakasz csatlakozás

Maximális működési nyomás 13 bar 40 °C-on, alkalmas tipikus műhelyi és ipari alkalmazásokhoz

Próbált és tesztelt alkatrész a professzionális sűrített levegős rendszerekhez Airpress – csatlakozás, elágazás és bővítés egyben.

