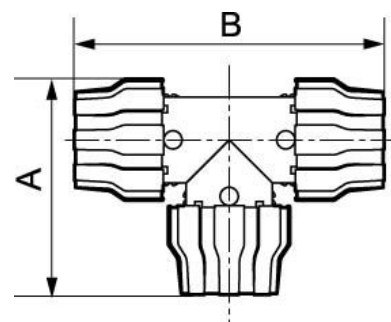


50 mm átmérőjű alumínium idom

9PPSTE50



Product details

EAN	3660058242707
Gyártó	Airpress Polska Sp. z o.o.
Súly nettó (kg)	1,1 kg
Hossz (mm)	214 mm (2,14 dm)
Szélesség (mm)	147 mm (1,47 dm)
Átmérő (mm)	50
Cikkszám	9PPSTE50
Szerkezet (anyag)	alumínium
Maximális nyomás (bar)	13 at 40°C

Leírás

50 mm-es alumínium T elágazó

Típusú T elágazó alumíniumból 50 mm átmérőjű csövekhez, sűrített levegő telepítéséhez tervezve.

Erős alumíniumból készült, garantálja a stabil és légmentes elágazást a csővezetékben, magas korrózióellenállás mellett.

Ideális elem csőhálózatok bővítéséhez, lehetővé teszi három szakasz egyszerű csatlakoztatását, és biztosítja a zavartalan levegőáramlást.

Előnyök

Alumínium szerkezet – könnyű és tartós

50 mm-es csövekhez készült – standard átmérő sűrített levegős telepítésekben

Könnyű telepítés és stabil három szakasz csatlakozás

Maximális üzemi nyomás 13 bar 40 °C-on, megfelelő általános műhely és ipari alkalmazásokhoz

Bevált komponens professzionális sűrített levegős telepítésekhez, Airpress- összekapcsolás, elágazás és bővítés egyben.

